

**Istituto Professionale di Stato per l'Industria e l'Artigianato
"MORETTO"**

Via Luigi Apollonio, 21 BRESCIA

centralina ambientale

Misurazione temperatura mediante il PC

Realizzazione:

- Gustinelli Oscar
- Gallina Marco

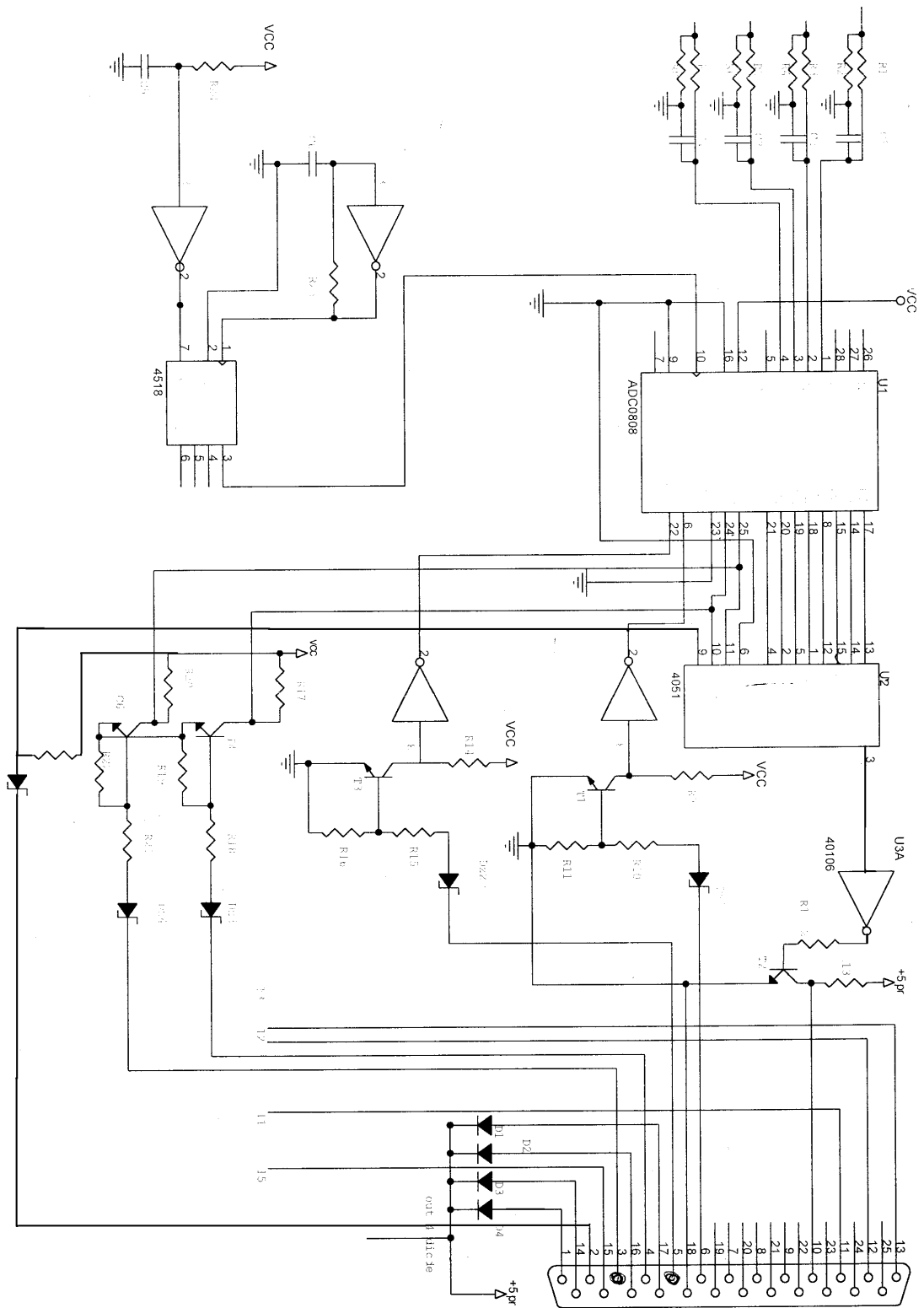
PREMESSA	3
CARATTERISTICHE GENERALI DI UN ADC : CONVERTITORE ANALOGICO-DIGITALE.....	5
<i>Precisione</i>	5
<i>Sensibilità</i>	5
<i>Potere risolutivo</i>	5
<i>Tempo di conversione</i>	5
IL CONVERTITORE ADC0808	6
SENSORI	7
<i>GAS GENERICI</i> :	7
<i>UMIDITA'</i> :	8
<i>TEMPERATURA</i>	8
PORTA PARALLELA	8
FUNZIONAMENTO.....	12
CIRCUITO STAMPATO :	14
CARATTERISTICHE TECNICHE DEI COMPONENTI.....	15
<i>COMPONENTI (ITALIANO)</i>	16
INTEGRATI:.....	17
<i>ADC0808(convertitore analogico digitale)</i>	17
<i>CD 4051BM</i>	19
<i>funzionamento dei clock</i>	20
<i>CD 40106</i>	20

Premessa

Lo scopo della nostra prova di laboratorio è quello di realizzare un sistema capace di misurare alcune grandezze fisiche ambientali quali la temperatura, l'umidità relativa, la concentrazione di gas tossici o comunque pericolosi. Per fare ciò ci siamo avvalsi di appositi sensori. I risultati di queste misurazioni possono venire rilevati da un PC interfacciato con la nostra "centralina" tramite porta Parallela, Seriale o Interfaccia USB. Nel nostro caso per semplicità, ma anche perché l'abbiamo studiata in dettaglio nel corso di Sistemi, abbiamo scelto di interfacciare il tutto alla Porta Parallela del PC.

Per fare in modo che il computer (dispositivo digitale) possa acquisire dati analogici è necessario interporre un convertitore Analogico Digitale ad 8 canali (ADC) abbiamo scelto l'ADC0808 della National. La centralina poi si completa con una appropriata logica di controllo necessaria per la selezione dei canali, la serializzazione del dato binario in uscita al convertitore ADC (MPX CD4051) la generazione del clock e la corretta temporizzazione di tutte le fasi del ciclo di conversione.

I sensori ed il loro circuito di condizionamento sono tuttavia stati sostituiti da potenziometri unicamente per limitare i costi della esercitazione.



Caratteristiche generali di un ADC : Convertitore Analogico-Digitale

La funzione dei convertitori A/D è quella di trasformare un livello di tensione in un numero N espresso in codice binario ad esso corrispondente come esplicitato dalla formula:

$$N = \frac{V_I}{V_{REF}} \cdot 2^n$$

dove $\frac{V_{REF}}{2^n}$ è la risoluzione del convertitore e n è il numero dei bit del convertitore A/D.

Precisione

E' definita dallo scarto tra il valore convertito ed il valore vero della grandezza in esame. Le cause che alterano la precisione del convertitore sono essenzialmente :

- la deriva, intesa come effetto della temperatura, dell'invecchiamento dei componenti e delle fluttuazioni dell' alimentazione;
- la non linearità del comportamento.

Sensibilità

E' rappresentata dal più piccolo livello di tensione che può essere convertito. Si definisce anche il massimo valore dei segnali di ingresso che consentono al convertitore di lavorare nelle migliori condizioni di funzionamento.

Potere risolutivo

E' la più piccola variazione di tensione cui è sensibile il convertitore, questo non è da confondere con la sensibilità in quanto il convertitore può non avvertire tensioni prossime allo zero ma può sentire piccole variazioni in un punto qualsiasi delle sue caratteristiche di comportamento dinamico.

Tempo di conversione

Rappresenta il tempo impiegato dal circuito per eseguire la conversione da analogico in digitale. Gli elementi che lo compongono sono:

- tempo di conversione incrementale: è il tempo impiegato a convertire una tensione corrispondente al potere risolutivo, cioè al minimo incremento cui il circuito è sensibile;
- tempo di conversione sull'intera scala: tempo impiegato dal circuito ad effettuare la conversione della massima tensione misurabile (a partire dal livello 0).

Il Convertitore ADC0808

Il circuito integrato ADC0808 è un dispositivo CMOS monolitico convertitore A/D ad 8 bit corredato di multiplexer a 8 canali e di logica di controllo compatibile con sistemi a microprocessore. Il circuito utilizza la tecnica delle approssimazioni successive nel sistema di conversione; presenta inoltre un comparatore stabilizzato “chopper” ad alta impedenza, un partitore di tensione a 256 resistenze con un insieme di interruttori analogici e un registro SAR. Il multiplexer ad 8 canali può accedere direttamente a uno degli 8 segnali analogici con massa in comune. Il dispositivo elimina il bisogno di una massa esterna e di una regolazione di fondo scala. Il componente offre alta velocità, alta precisione, minima dipendenza dalla temperatura, e consuma una minima energia.

L' ADC 0808 presenta le seguenti caratteristiche :

- risoluzione a 8 bit ;
- errore totale non correggibile compreso fra +/- 1/2 LSB e +/- 1 LSB ;
- alimentazione singola pari a 5V ;
- potenza dissipata 15 mW ;
- tempo di conversione pari a 100 us ;

IL CONVERTITORE A/D

Il registro ad approssimazioni successive (SAR) esegue 8 iterazioni per effettuare la misura della tensione d'ingresso. Il SAR del convertitore A/D si resetta sul fronte di salita del segnale di inizio conversione SC. La conversione ha inizio sul fronte di discesa del segnale di inizio conversione SC (modalità di funzionamento monostabile). Una conversione in atto verrà interrotta da un nuovo segnale di inizio conversione SC. Si possono ottenere conversioni continue collegando l' uscita di fine conversione (EOC) all' ingresso SC (modalità di funzionamento astabile). Se usato in questo modo, è necessario fornire un impulso esterno di inizio conversione subito dopo avere dato tensione al convertitore. L'uscita EOC (fine conversione) andrà a livello basso in un tempo compreso fra 1 e 8 periodi di clock a partire dal fronte di salita del segnale SC. La più importante sezione del convertitore A/D è il comparatore. Questa sezione è responsabile della precisione finale dell' intero convertitore. Anche la deriva del comparatore ha una grande influenza sulla ripetibilità del dispositivo. Un comparatore stabilizzato di tipo “chopper” fornisce il metodo più efficace per

	C	B	A
IN0	L	L	L
IN1	L	L	H
IN2	L	H	L
IN3	L	H	H
IN4	H	L	L
IN5	H	L	H
IN6	H	H	L
IN7	H	H	H

soddisfare tutte le richieste del convertitore. Il comparatore stabilizzato chopper converte il segnale continuo d'ingresso in un segnale alternato. Questo segnale viene introdotto in un amplificatore in alternata ad elevato guadagno, in uscita viene ripristinato il livello continuo. Questo metodo limita considerevolmente gli effetti negativi della deriva dei componenti dell'amplificatore dato che la deriva di un componente in continua non passa attraverso un amplificatore in corrente alternata. Questo fa sì che l'intero convertitore sia estremamente insensibile alla temperatura, alla deriva per lunghi periodi e agli errori di offset.

Sensori

GAS GENERICI :

Il TGS800 è un sensore generico di qualità dell'aria che ha una grande sensibilità a piccole concentrazioni degli inquinamenti dell'aria, in particolare modo ai componenti del fumo delle sigarette (CO-H₂). È indicato per la realizzazione di sistemi di depurazione dell'aria o di ventilazione automatici .

Caratteristiche

- a) Gas rivelati : inquinanti dell'aria gassosi
- b) Gamma di rivelazione tipica : 1 – 30ppm
- c) Alimentazione elemento riscaldatore : 5 +/-0.2(AC/DC)
- d) Alimentazione elemento sensibile 24V (AC/DC)
- e) Consumo elemento sensibile . 15mW
- f) Consumo elemento riscaldatore . 660mW



UMIDITA':

il sensore è basato su tecnologia capacitiva, questo sensore di umidità è stato progettato per applicazioni a basso costo come il controllo nelle auto, condizionamento negli uffici/locali pubblici .

Caratteristiche

1. Contenitore: top opening HS1100, side opening HS1101
2. Range di misura: 1 – 99%RH
3. -Capacità nominale @ 55%RH: 180pF \pm 3pF
4. -Temperatura di funzionamento: -40 – 100°C



TEMPERATURA

Termocoppie

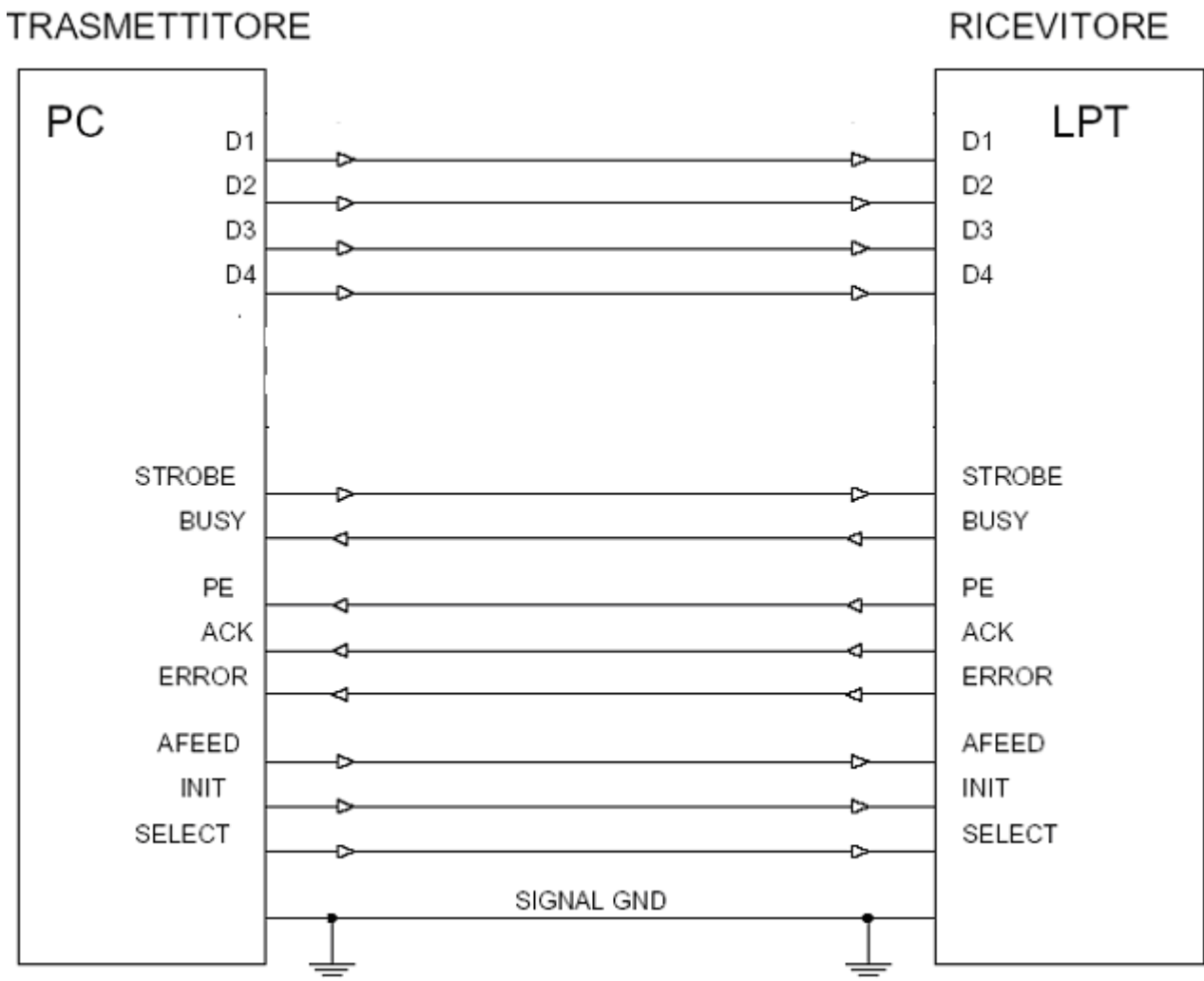
Termoresistenze PTC o NTC

Porta parallela

Generalità

I sistemi di interfacciamento, vengono utilizzati nei PC per connettere il sistema di elaborazione dati con i dispositivi periferici esterni (tastiera, mouse, video, stampante, plotter, unità HD, FD, CDROM, modem etc). Alcuni sistemi di interfacciamento sono essenziali per il funzionamento del sistema stesso (interfaccia video, interfaccia tastiera), altri sono opzionali. Nel caso di interfaccia parallela, il dato a 8 bit che deve essere trasferito fra sistema di elaborazione dati (PC) e periferica esterna transita su otto conduttori distinti che costituiscono un “bus” (veicolo di trasmissione dei dati). Il dato in questo caso viene trasmesso in un unico ciclo contemporaneamente sugli otto conduttori distinti che costituiscono il “bus”

Interfaccia parallela



Segnali fondamentali dell'interfaccia parallela

La connessione parallela fra PC e stampante (LPT) è effettuata attraverso i seguenti segnali :

- otto linee dati da D0 a D7, TTL compatibili che connettono il PC alla stampante; su queste linee viaggiano i dati (caratteri in codice ASCII) o i comandi (ASCII) che vengono generati dal PC e sono diretti alla stampante.
- una linea di controllo denominata *DATA STROBE* – attiva a livello logico basso attraverso la quale il PC comunica alla stampante che il dato è da ritenersi valido. Il segnale *DATA STROBE* – ,normalmente a livello alto passa a livello basso dopo che il PC ha emesso il dato sulle otto linee D0-D7. La durata del segnale di “STROBE” si aggira attorno a 1 μ sec.; esso viene generato con un ritardo di 0,5 - 1 μ s. rispetto alla collocazione del dato sul Data Bus.
- Una linea di controllo denominata *BUSY* diretta dalla stampante LPT verso il PC attraverso la quale la stampante comunica al PC di essere occupata (se *BUSY*=1) e quindi di non essere in grado di accettare altri dati oppure di essere libera e perciò in grado di ricevere altri dati se *BUSY*=0.
- Una linea di controllo denominata *DATA ACK* – attiva a livello logico basso e diretta dalla stampante LPT verso il PC attraverso la quale la stampante comunica al PC di avere acquisito ed elaborato correttamente l'ultimo dato ricevuto. Il segnale *DATA ACK* – , normalmente a livello alto passa a livello basso dopo che la stampante ha completato il

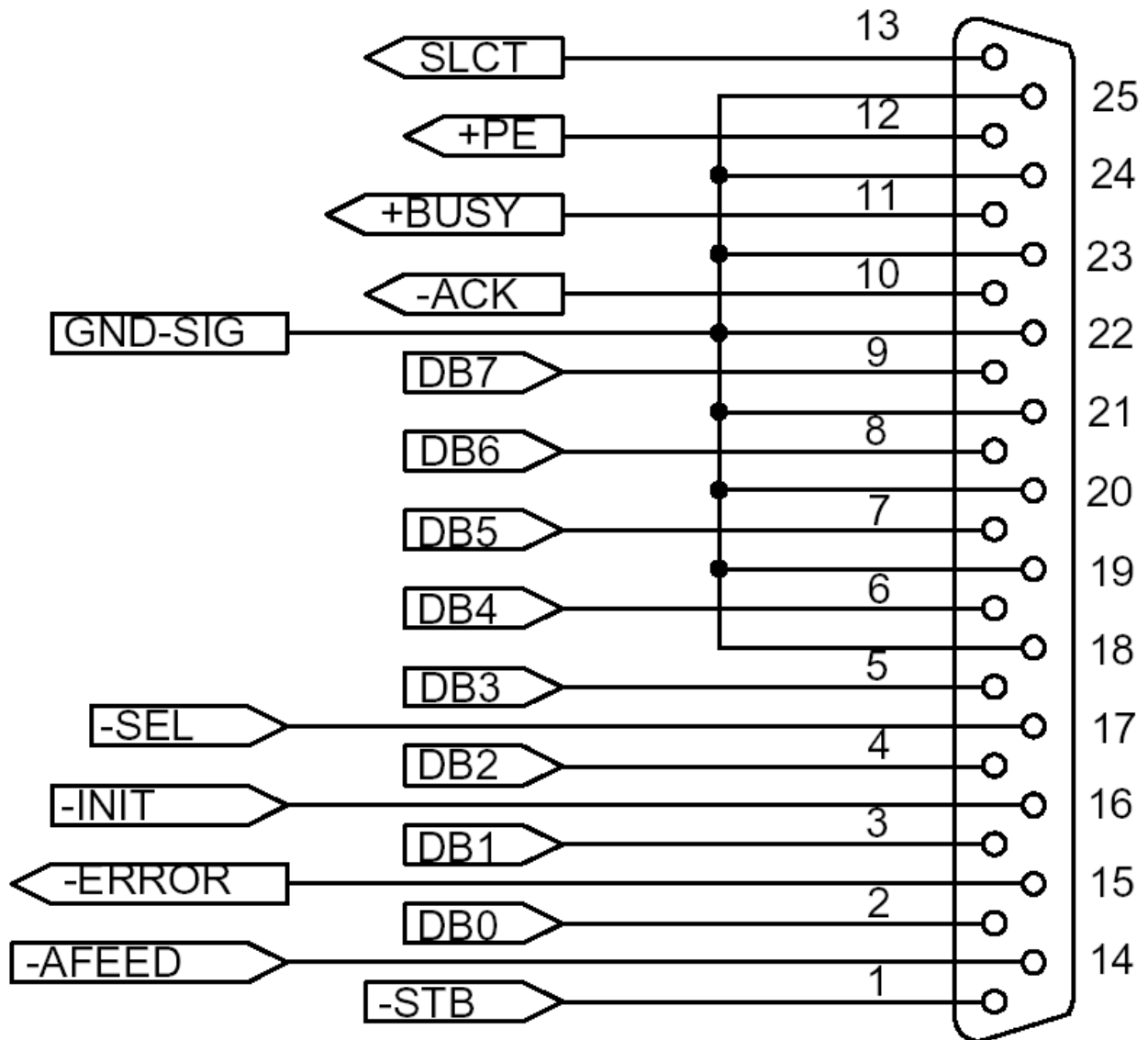
processo di acquisizione dati. . La durata del segnale di *DATA ACK* – si aggira attorno a 1 $\mu\text{sec.}$; e viene generato a conclusione delle operazioni di competenza della stampante ossia a conclusione del trasferimento del caratterericevuto nel “buffer di stampa” oppure dopo il trasferimento del carattere e la stampa dell’intero buffer nel caso in cui il carattere ricevuto sia il CR (Invio o Carriage Return / \$0D) oppure il TOF (Top of Form / a pagina nuova).

Va puntualizzato che la gestione di un semplice protocollo di comunicazione non richiede generalmente la contemporanea gestione dei segnali *BUSY* e *DATA ACK* – . Anche se una stampante parallela dispone di tutti e due i segnali è possibile infatti configurare un protocollo di comunicazione che utilizzi *BUSY* e *DATA STROBE* – (caso dei PC IBM e compatibili) oppure *DATA STROBE* – e *DATA ACK* – (caso dei sistemi di sviluppo Motorola).

Interfaccia parallela PC : lato PC (DB25F)

Denominazione del pin	I/O (riferito al PC)	Note
D0,D1,D2,D3.....D7	<i>output</i>	Bit di uscita
Strobe (Dato Valido)	<i>output</i>	Il livello di questo segnale normalmente è alto, si abbassa dopo che il PC ha inviato un carattere alla stampante. Il segnale di “strobe” avverte la stampante che i dati sulle 8 linee sono validi. Il segnale di strobe viene generato in ritardo rispetto alla trasmissione dei dati. La durata dell’impulso è di circa 0,5 $\mu\text{s.}$
Acknowledge (Dato Ricevuto)	<i>input</i>	Un livello basso di acknowledge, indica che la stampante è pronta a ricevere altri dati. La durata dell’impulso è di circa 0,5 $\mu\text{s.}$
PE (Mancanza Carta)	<i>input</i>	Un livello alto del PE indica che la carta nella stampante è terminata.
Error	<i>input</i>	Un livello basso indica che la stampante non è in linea o si trova in stato di errore (fine carta etc).
Busy (Stampante Occupata)	<i>input</i>	Un livello alto di Busy indica che la stampante non è in grado di ricevere dati.
Selectin	<i>input</i>	Un livello alto indica che la stampante è selezionata
Select	<i>output</i>	Un livello Basso dal PC attiva la selezione della stampante
Init	<i>output</i>	Un impulso basso $>0,5\mu\text{s}$ dal PC inizializza la stampante
AutoFeed	<i>output</i>	Basso per a capo automatico
Gnd	-----	Ritorno di massa (Signal ground).

Connettore Parallela Lato Cavo



N.B :

Questi segnali che dal PC sono collegati alla stampante nel nostro caso sono collegati ad un'interfaccia per permetterci di visualizzare la misurazione della temperatura-umidità o dei gas generici.

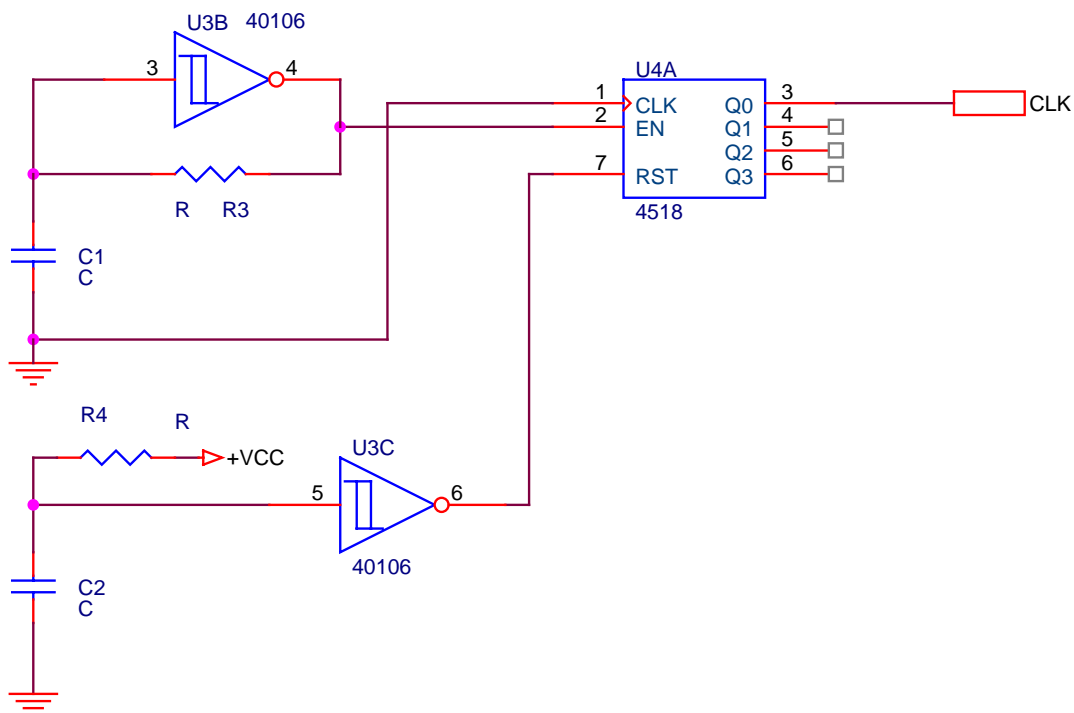
FUNZIONAMENTO

Il nostro circuito si basa sulla misurazione di temperatura ,umidità e gas attraverso dei sensori collegati ad un convertitore analogico digitale ADC0808 che converte in segnale analogico in digitale per poterlo inviare al PC .

L'integrato ADC0808 è dotato di 8 ingressi analogici; dei quali ne utilizziamo solamente 4. Ogni ingresso viene collegato ad un sensore (temperatura, umidità o gas).

All'integrato ADC0808 viene fornita una tensione di riferimento (piedino 12-Vref) che nel nostro caso coincide con la tensione di alimentazione; essa rappresenta la massima tensione analogica applicabile sugli ingressi analogici.

L'ingresso OE (out-enable negato) lo colleghiamo a massa per mantenere sempre attive le 8 uscite digitali; l'uscita EOC (end on conversion) la lasciamo libera perché non gestita. L'ingresso di clock è collegato ad un circuito costituito da 3 parti : un generatore di onde quadre con porta "triggerata" 40106 collegata ad una rete RC (consiste in un circuito costituito da una resistenza e un condensatore: una nota molto importante dell'rc e che se cambia la temperatura esterna la frequenza cambia a sua volta) da un divisore di frequenza per due e un circuito di reset iniziale .



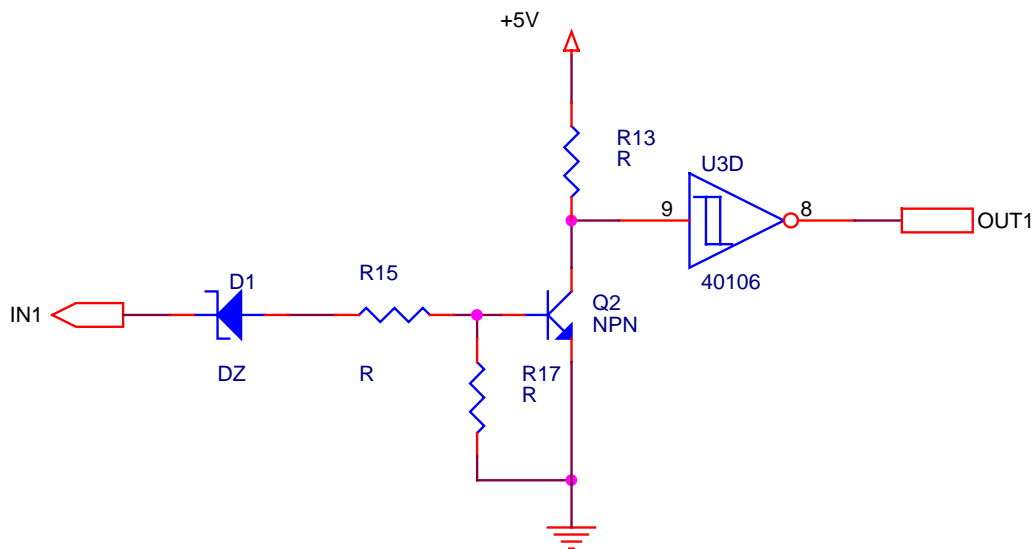
Gli ingressi A0, A1 e A2 ci permettono di selezionare uno degli 8 canali analogici di ingresso dell'ADC0808. Utilizziamo soloamente 4 ingressi e perciò abbiamo collegato a massa A2.

L'ingresso **ALE** permette di memorizzare la combinazione binaria presente sulla coppia di ingressi A0 e A1 per selezionare quale ingresso si utilizza.

Inviando al convertitore ADC0808 il segnale **START** viene dato il VIA alla conversione da analogico/digitale. Finita la conversione sulle 8 uscite D0 a D7 avremo dei dati digitali (binari) che entrano negli 8 ingressi del Multiplexer .

Con gli ingressi data A-B-C possiamo selezionare un ingresso alla volta per poi inviarlo in uscita .Il dato per poterlo leggere nella porta parallela viene memorizzato in una cella ,man mano che arrivano i dati binari il dato precedente shifta verso destra per poter visualizzare sul computer gli 8 bit.

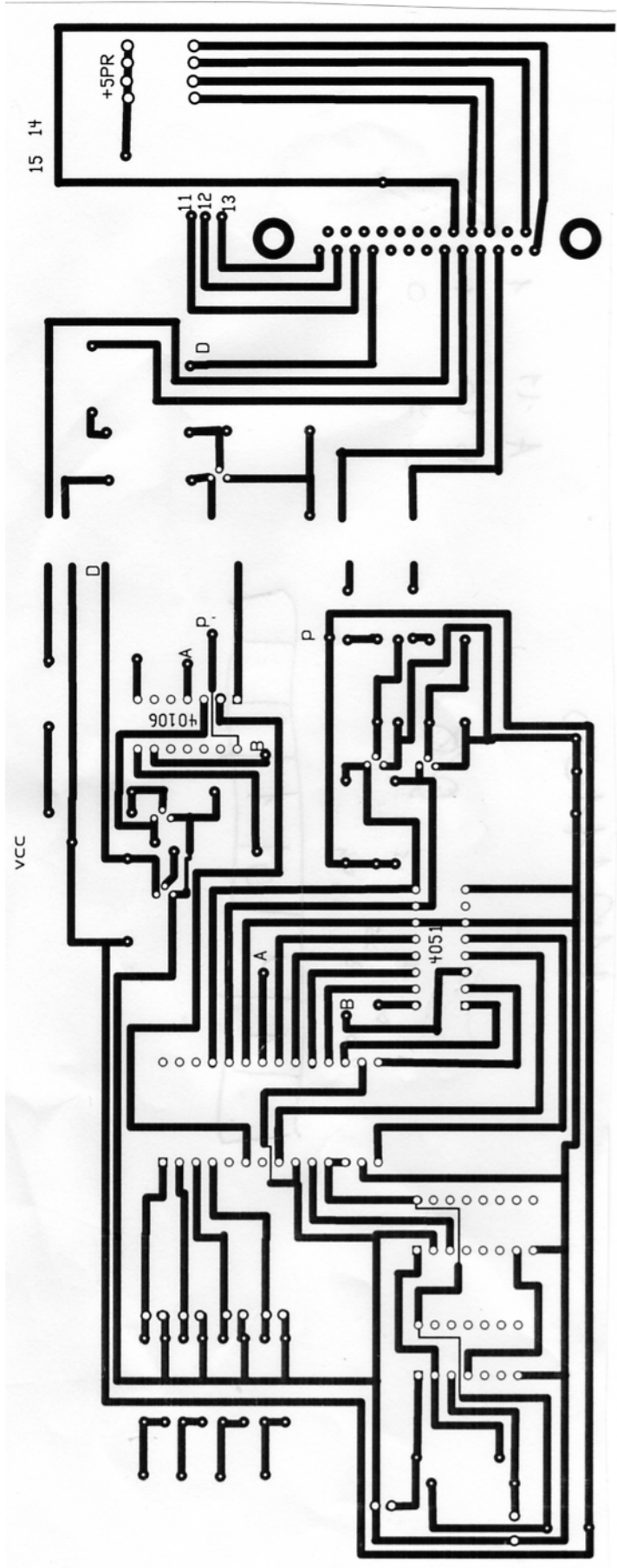
ALE e START sono collegati alla porta parallela attraverso un circuito porta "triggerata" 40106 per rendere il segnale più pulito.



Eliminando i disturbi ,da 3 r un transistor e un diodo zener x avere la tensione (tensione di soglia) veramente alta 1 o bassa o .

NB: montando il circuito abbiamo incontrato un errore perché avevamo collegato l'ale con l'ingresso data C e questo ci impediva di avere sugli ingressi X0 a X7 gli stessi dati che c'erano sulle uscite D0 a D7

CIRCUITO STAMPATO :



CARATTERISTICHE TECNICHE DEI COMPONENTI

1. TESTO IN ITALIANO

2. TESTO IN INGLESE

COMPONENTI (ITALIANO)

Il nostro circuito è costituito da vari componenti tra cui:

R1/R3/R5/R7=470K Ω

R2/R4/R6/R8=47K Ω

R9/R14=1K Ω

R10/R15=4700 Ω

R11/R16=22K Ω

R12/R13=10K Ω

R23=3900 Ω

R24=820K Ω

R25/R29/R33/R36=2200 Ω

R26/R30/R34/R37=47K Ω

R27/R31/R35/R38=8200K Ω

R28/R31/R39/R40=10K Ω

C1/C2/C3/C4=33Nf C5/C15=100NF C6/C9/C10/C14/C13=10NF

C7/C8/C11/C12=47NF

T1/T2/T3/T4/T5/T6/T7/T8/T9/T10=bc437

Dz1/Dz2/Dz3/Dz4/Dz5=2.7V

D1/D2/D3/D4/D5/D6/D7/D801N4148

INTEGRATI:

ADC0808(convertitore analogico digitale)

Descrizione generale:

Il circuito integrato ADC0808 è un dispositivo CMOS monolitico convertitore A/D ad 8 bit corredato di multiplexer a 8 canali e di logica di controllo compatibile con sistemi a microprocessore. Il circuito utilizza la tecnica delle approssimazioni successive nel sistema di conversione ; presenta inoltre un comparatore stabilizzato "chopper" ad alta impedenza, un partitore di tensione a 256 resistenze con un insieme di interruttori analogici e un registro SAR . Il multiplexer ad 8 canali può accedere direttamente a uno degli 8 segnali analogici con massa in comune. Il dispositivo elimina il bisogno di una massa esterna e di una regolazione di fondo scala.

Il componente offre alta velocità, alta precisione, minima dipendenza dalla temperatura, e consuma una minima energia. Queste caratteristiche fanno questo dispositivo adatto alle applicazioni automobilistiche.

L' ADC 0808 presenta le seguenti caratteristiche :

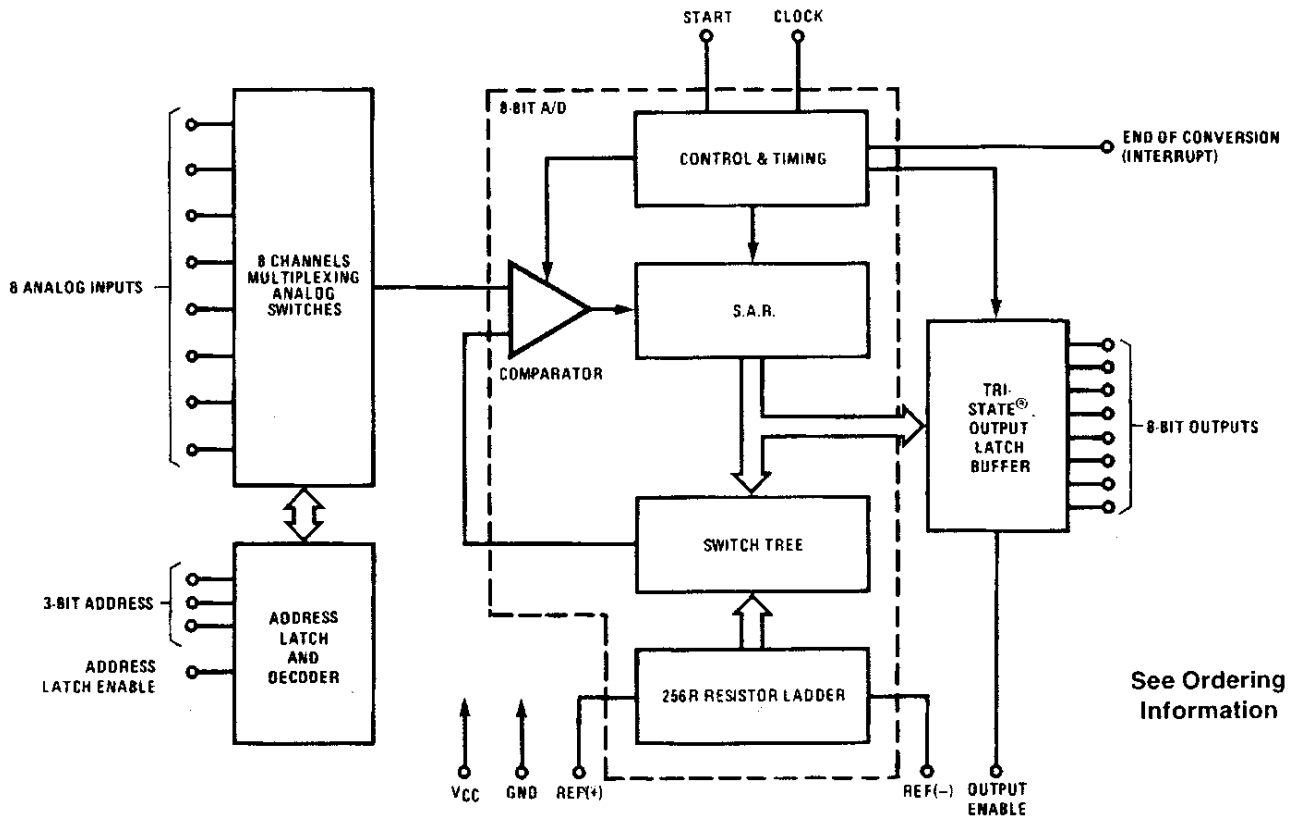
risoluzione a 8 bit ;

errore totale non correggibile compreso fra +/- 1/2 LSB e +/- 1 LSB ;

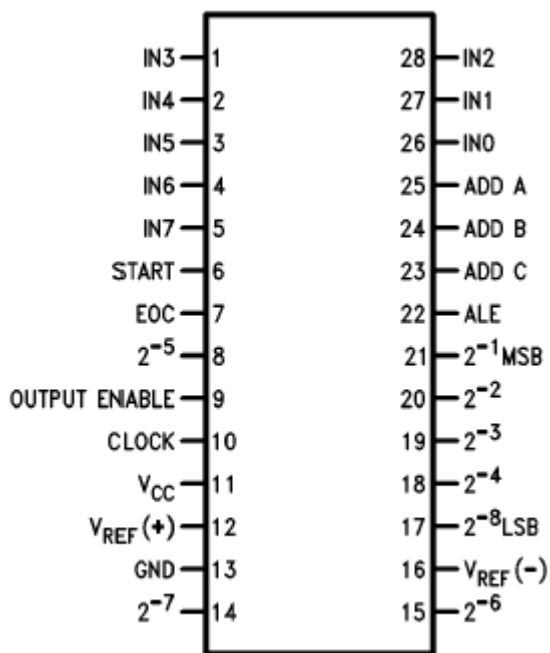
alimentazione singola pari a 5V ;

potenza dissipata 15 mW ;

tempo di conversione pari a 100 us ;



Nella tabella sottostante ci sono gli stati degli ingressi che selezionano le linee di indirizzo di ogni canale. I 3 ingressi di indirizzo possono essere a livello logico alto o basso.



Canali analogici	INDIRIZZI		
	A	B	C
IN0	L	L	L
IN1	L	L	H
IN2	L	H	L
IN3	L	H	H
IN4	H	L	L
IN5	H	L	H
IN6	H	H	L
IN7	H	H	H

CD 4051BM

(MULTIPLEXER / DEMULTIPLEXER A 8 CANALI)

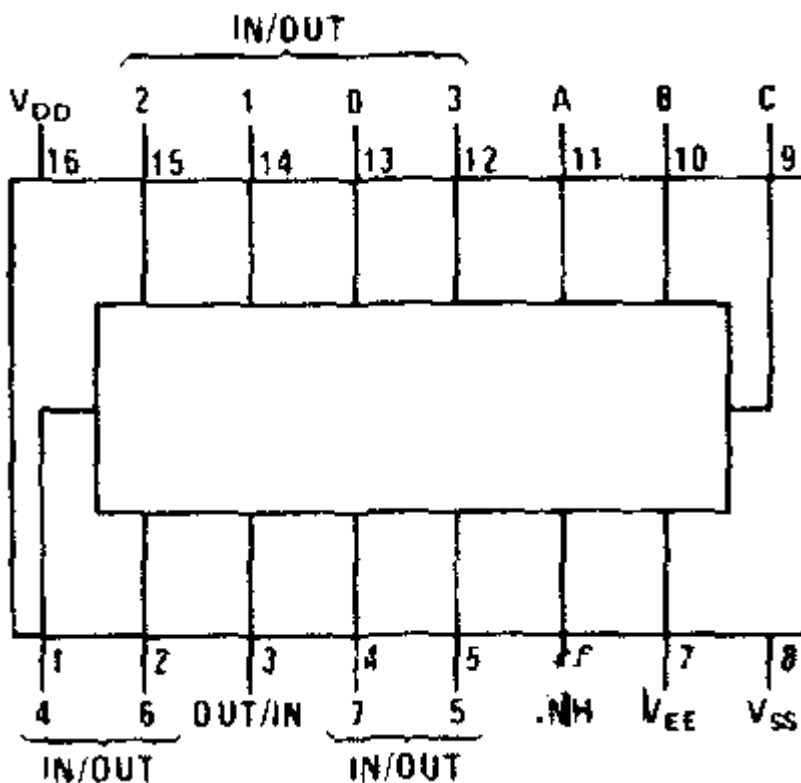
Descrizione generale

Questi multiplexer/demultiplexer analogici sono degli interruttori analogici controllati digitalmente che hanno l'impedenza bassa in condizione "on" e una corrente di perdita molto bassa in condizione "off". Si possono usare con generatori che erogano fino ad un massimo di 15V sugli ingressi analogici e con tensioni comprese fra 3 e 15V sugli ingressi digitali. Per esempio, se $V_{DD} = 5V$, $V_{SS} = 0V$ e $V_{EE} = -5V$, il segnale analogico può essere compreso fra -5V e +5V, gli input digitali fra 0-5V. I circuiti del multiplexer dissipano una potenza in condizioni di riposo molto bassa. Quando "un 1" logico è presente all'ingresso di inibizione tutti gli ingressi sono "off".

CD4051B è un singolo multiplexer a 8-canali che ha tre ingressi digitali di controllo. A, B e C e un ingresso di inibizione. I tre segnali binari selezionano 1 degli 8 canali che se attivato comparirà in uscita.

Caratteristiche

- Ampio range dei livelli di analogico e digitale del segnale: 3-15V digitale, analog a 15V_{pp}
- Resistenza bassa "on": 80 Ohm
- Alta resistenza in condizioni "off":
- Decodificazione di indirizzo binaria sul circuito integrato



funzionamento dei clock

CL▲	D	R	Q ₁	Q _n
	0	0	0	Q _{n-1}
	1	0	1	Q _{n-1}
	X	0	Q ₁	Q _n
X	X	1	0	0

CD 40106

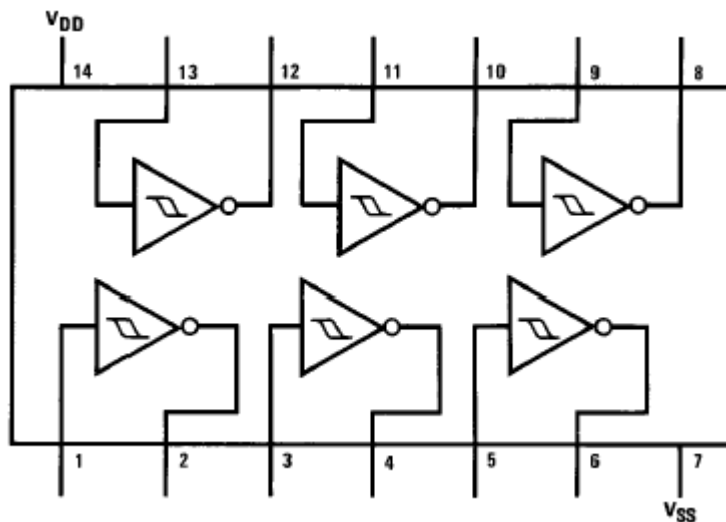
Descrizione generale

CD40106B è un circuito integrato complementare monolitico (CMOS) costruito con i transistori MOS a riempimento canale P e N. Le soglie di commutazione positiva e negativa presentano basse variazioni con la temperatura

Tutti gli input sono protetti da danneggiamento dovuto scarico elettrostatiche dai morsetti del diodo del V_{DD} e della V_{SS} .

Caratteristiche

- tensione di alimentazione: 3V a 15V
- Alta immunità di rumore: $0,7 V_{DD}$
- Alimentazione bassa
- Isteresi: $0,4 V_{DD}$ $0,2 V_{DD}$ garantito



COMPONENTI (INGLESE)

ADC0808/ADC0809 8-Bit A/D Converters with 8-Channel Multiplexer:

General Description

The ADC0808, ADC0809 data acquisition component is a monolithic CMOS device with an 8-bit analog-to-digital converter, 8-channel multiplexer and microprocessor compatible control logic. The 8-bit A/D converter uses successive approximation as the conversion technique. The converter

features a high impedance chopper stabilized comparator, a 256R voltage divider with analog switch tree and a successive approximation register. The 8-channel multiplexer can directly access any of 8-single-ended analog signals. The device eliminates the need for external zero and fullscale

adjustments. Easy interfacing to microprocessors is provided by the latched and decoded multiplexer address inputs and latched TTL TRI-STATE... outputs. The design of the ADC0808, ADC0809 has been optimized by incorporating the most desirable aspects of several A/D conversion techniques. The ADC0808, ADC0809 offers high speed, high accuracy, minimal temperature dependence, excellent long-term accuracy and repeatability, and consumes minimal power. These features make this device ideally suited to applications from process and machine

control to consumer and automotive applications. For 16-channel multiplexer with common output (sample/hold port) see ADC0816 data sheet. (See AN-247 for more information.)

Features

- Easy interface to all microprocessors
- Operates ratiometrically or with 5 VDC or analog span
- adjusted voltage reference
- No zero or full-scale adjust required
- 8-channel multiplexer with address logic
- 0V to 5V input range with single 5V power supply
- Outputs meet TTL voltage level specifications
- Standard hermetic or molded 28-pin DIP package
- 28-pin molded chip carrier package
- ADC0808 equivalent to MM74C949
- ADC0809 equivalent to MM74C949-1

CD4051BM/CD4051BC Single 8-Channel Analog Multiplexer/Demultiplexer

General Description

These analog multiplexers/demultiplexers are digitally controlled analog switches having low "ON" impedance and very low "OFF" leakage currents. Control of analog signals up to 15Vp-p can be achieved by digital signal amplitudes of $3 \pm 15V$. For example, if $V_{DD} = 5V$, $V_{SS} = 0V$ and $V_{EE} = 5V$, analog signals from $b5V$ to $a5V$ can be controlled by digital inputs of $0 \pm 5V$. The multiplexer circuits dissipate extremely low quiescent power over full $V_{DD} \text{ to } V_{SS}$ and $V_{DD} \text{ to } V_{EE}$ supply voltage ranges, independent of the logic state of the control signals. When a logical "1" is present at the inhibit input terminal all channels are

``OFF". CD4051BM/CD4051BC is a single 8-channel multiplexer having three binary control inputs. A, B, and C, and an inhibit input. The three binary signals select 1 of 8 channels to be turned ``ON" and connect the input to the output.

CD40106BM/CD40106BC Hex Schmitt Trigger

General Description

The CD40106B Hex Schmitt Trigger is a monolithic complementary MOS (CMOS) integrated circuit constructed with N and P-channel enhancement transistors. The positive and negative-going threshold voltages, V_{Ta} and V_{Tb} , show low variation with respect to temperature (typ 0.0005V/°C at V_{DD} e 10V), and hysteresis, $V_{Ta} - V_{Tb} \geq 0.2 V_{DD}$ is guaranteed. All inputs are protected from damage due to static discharge by diode clamps to V_{DD} and V_{SS} .

STORIA :

RIVOLUZIONE INDUSTRIALE DEI COMPUTER: