

Tesina di: Muratori Simone & Baresi Roberto

SOMMARIO

- Premessa.....pag.1
- Tecnologie utilizzate.....pag.2
- *Funzionamento chip*.....pag.3
- *Programmi utilizzati*..... pag.4
- Interfaccia PC.....pag.9
- *Creazione*
- *Funzionamento*
- Dado elettronico.....pag.11
- *Schema elettrico*
- *Funzionamento*
- *Componenti utilizzati*
- *Osservazioni*
- Allarme senza fili.....pag.14
- *Schema elettrico*
- *Schema a blocchi*
- *Funzionamento*
- *Componenti utilizzati*
- *Osservazioni*
- Ringraziamenti.....pag18



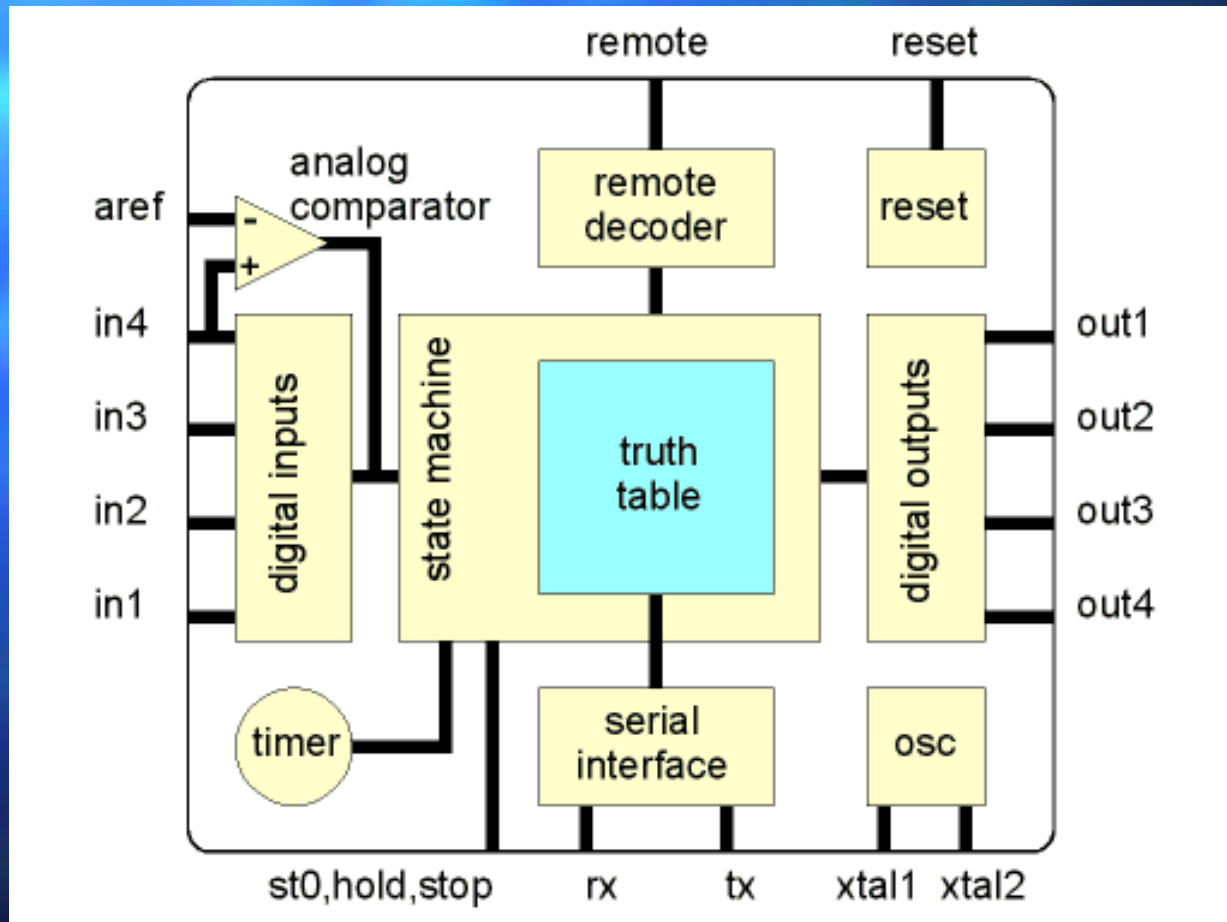


Il Nutchip:



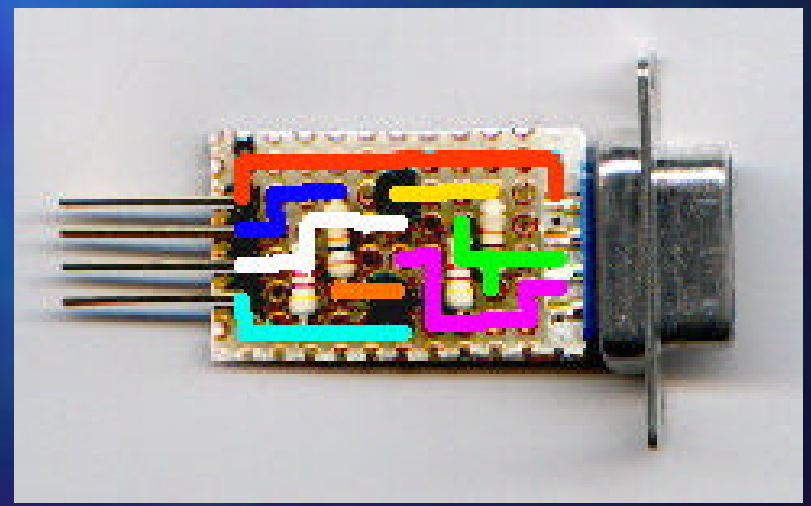
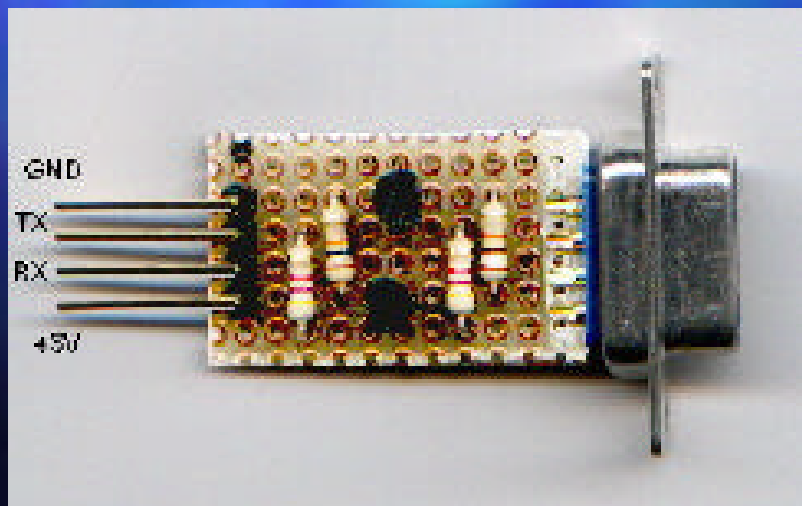
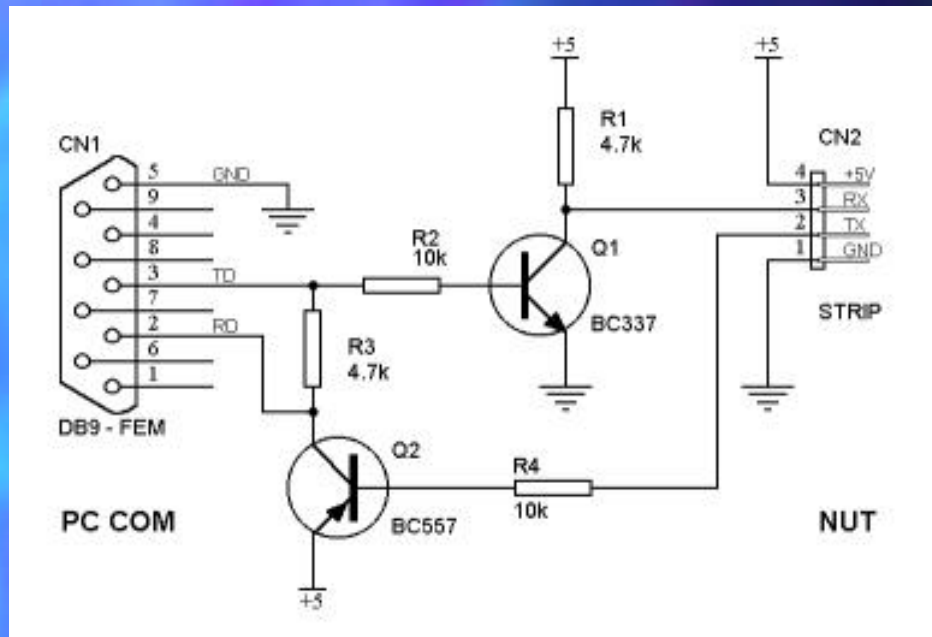
- Cos'è ?
- Che cosa contiene ?
- Come Funziona ?

SCHEMA A BLOCCHI INTERNO



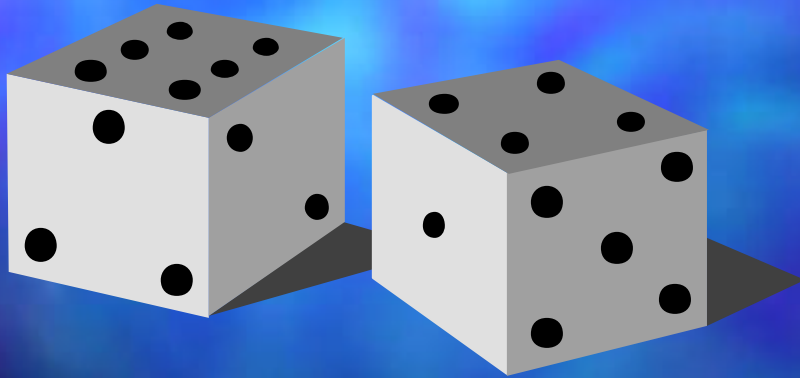
Interfaccia per PC

Realizzazione interfaccia



Dado elettronico

- FUNZIONAMENTO

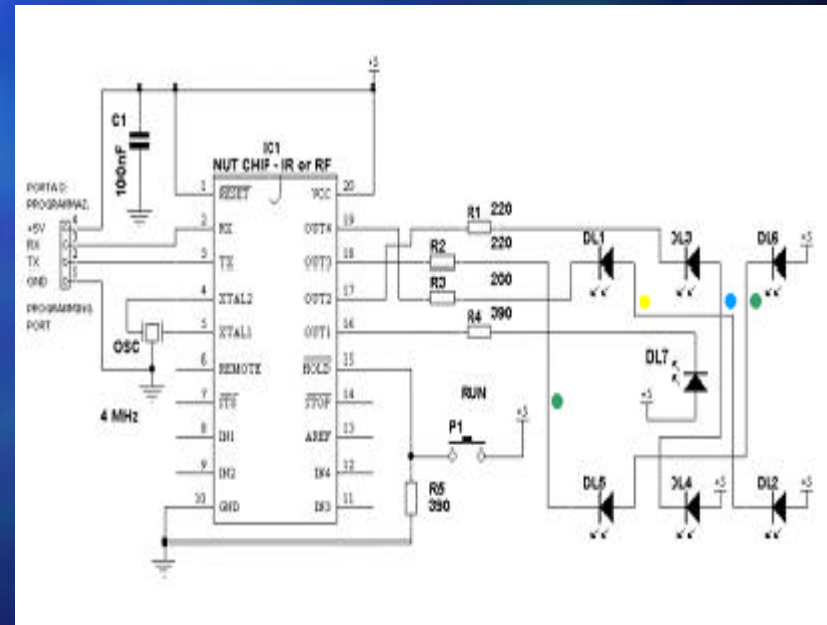
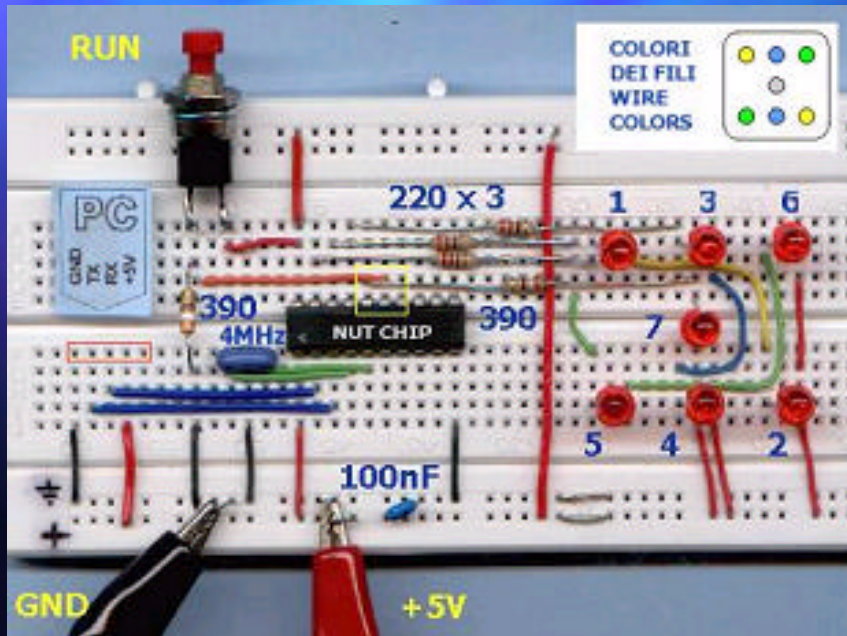


- TAVOLA DELLA VERITA'

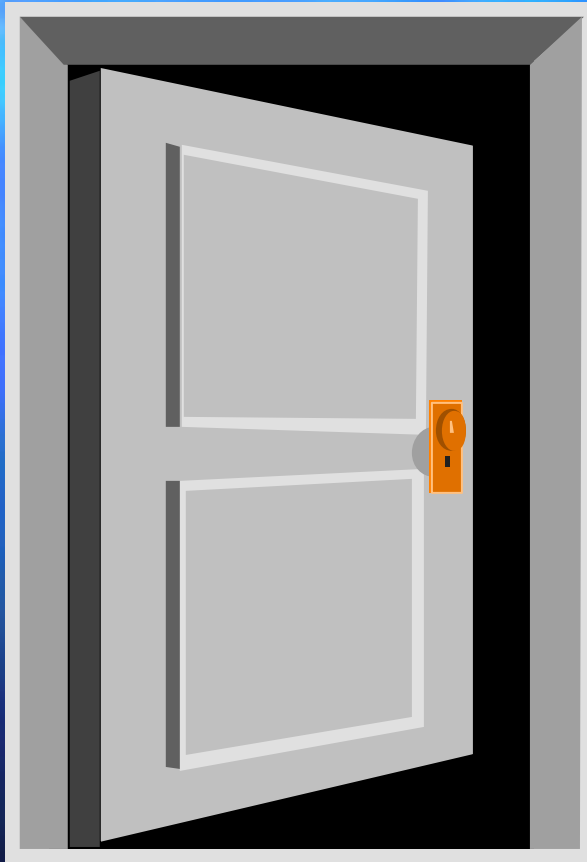
Realizzazione

- Sviluppo del progetto su bread-board

Schema elettrico



Allarme senza fili



- FUNZIONAMENTO
- TAVOLA DELLA VERITA'
- SVILUPPO

Schema elettrico

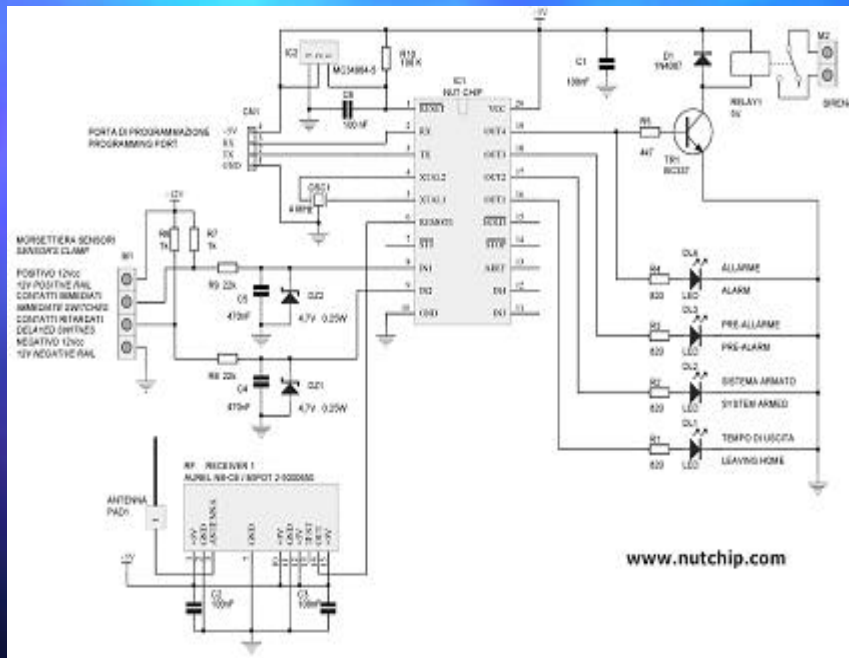


Tavola della verità

Nutstation 1.00 - C:\WINDOWS\Desktop\alaram.nut

Tavola verità Prog. chip

state	output 1...4	input 1...4	remote	next	comment
st00	0 0 0 0	- - - -	key 1	st01	accensione da telecomando
st01	1 0 0 0	- - - -	key 2 timeout 3 min	st00 st02	spegnimento da telecomando ritardo di accensione per uscire di casa
st02	0 1 0 0	- - - -	key 2 1 - - - ... - - - - key 4 - 1 - - ... - - - - key 5	st00 st04 st03 st03	spegnimento da telecomando ingresso immediato, allarme! ingresso immediato via radio, allarme! ingresso ritardato, pre-allarme! ingresso ritardato via radio, pre-allarme!
st03	0 1 1 0	- - - -	key 2 1 - - - ... - - - - key 4 timeout 1 min	st00 st04 st04	spegnimento da telecomando ingresso immediato, allarme! ingresso immediato via radio, allarme!
st04	0 1 1 1	- - - -	key 2 timeout 30 sec	st00 st02	spegnimento da telecomando dopo 1 minuto spegni la sirena e ripista

0808...
Inserisci condizione

Inserisci timeout

RINGRAZIAMENTI

Si ringraziano per la
collaborazione: i proff. Vitonofrio
de Trizio, Cleto Azzani, e il sito
web www.nutchip.com