

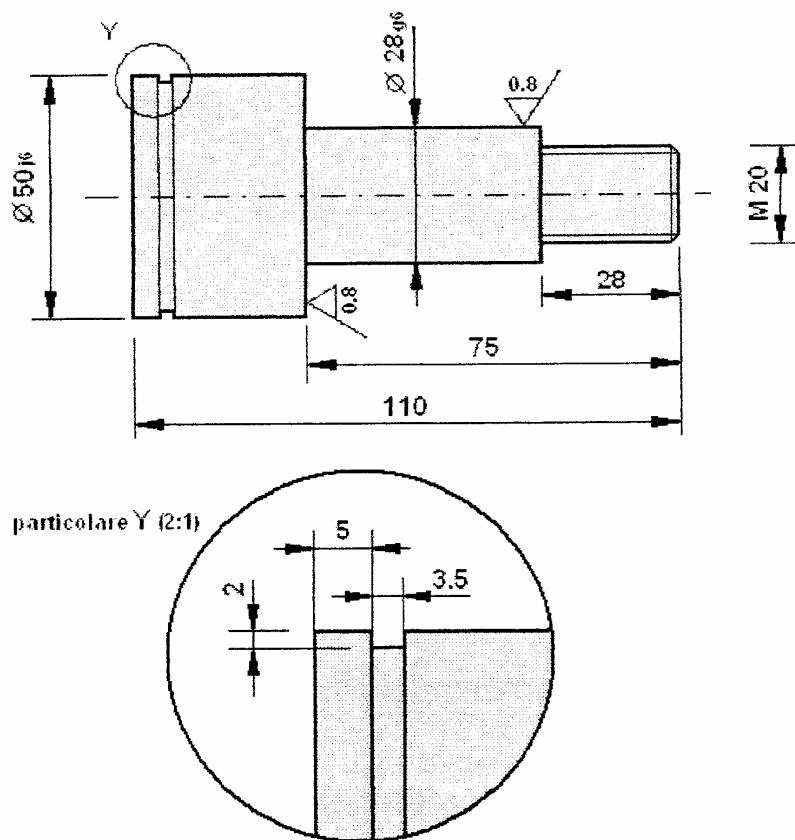
M058 - ESAME DI STATO DI ISTITUTO PROFESSIONALE

CORSO DI ORDINAMENTO

Indirizzo: TECNICO DELLE INDUSTRIE MECCANICHE**Tema di:** TECNICA DELLA PRODUZIONE E LABORATORIO

Si deve realizzare l'organo meccanico della figura con acciaio di buona qualità.

Il candidato esegua il ciclo di lavorazione utilizzando prima macchine utensili tradizionali (M.U.) e poi macchine utensili a controllo numerico (M.U. a C.N.) con programma completo delle varie fasi.



Dopo aver stabilito di utilizzare delle barre lunghe 6 metri con un costo del materiale di 1,60 € al kg e considerando un costo iniziale complessivo di € 32.000,00 per le M.U. tradizionali e come costo iniziale complessivo di € 65.000,00 per le M.U. a C.N., il candidato ricerchi il lotto limite che permette di passare convenientemente dall'uso delle M.U. tradizionali a quello delle M.U. a C.N., stabilendo opportunamente gli altri costi unitari di produzione e considerando pari a 9,00 €/h il costo delle spese generali orarie (SG_h).

Durata massima della prova: 6 ore.

È consentito soltanto l'uso di tavole numeriche, di manuali tecnici e di calcolatrici tascabili non programmabili.

Non è consentito lasciare l'Istituto prima che siano trascorse 3 ore dalla dettatura del tema.