

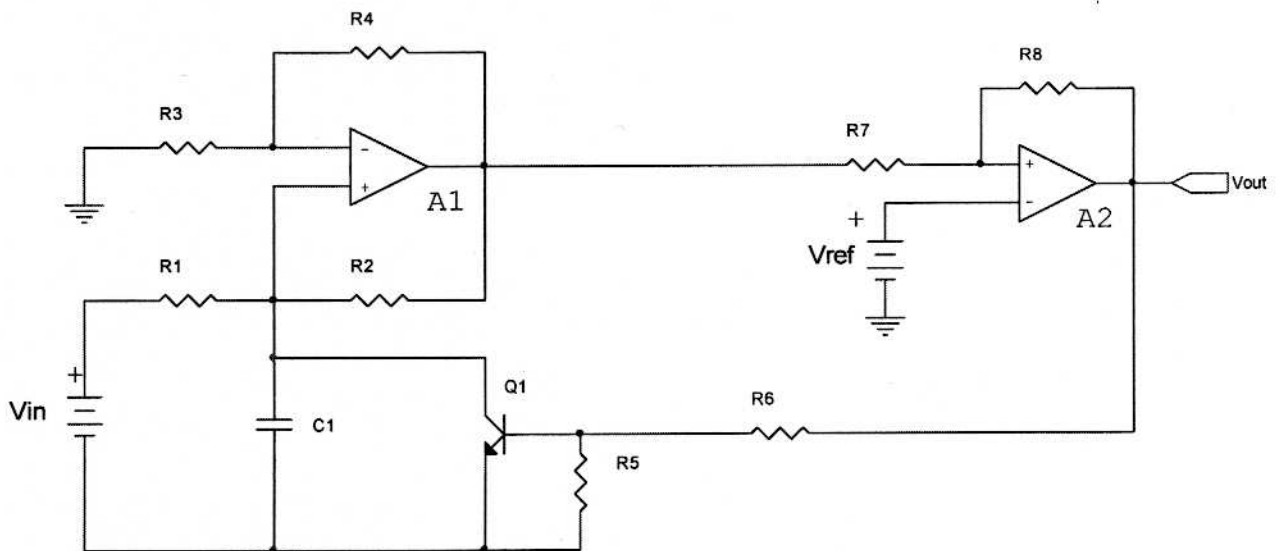
M049 – ESAME DI STATO DI ISTITUTO PROFESSIONALE

CORSO DI ORDINAMENTO

Indirizzo: TECNICO DELLE INDUSTRIE ELETTRONICHE

Tema di: ELETTRONICA, TELECOMUNICAZIONI E APPLICAZIONI

Il candidato, formulando eventuali ipotesi aggiuntive, dimensiona il circuito di figura:



in modo che:

- Si abbia un segnale d'uscita a frequenza 500 Hz quando in ingresso viene applicato un segnale pari a 5 V.
- All'uscita del primo amplificatore si abbia un segnale triangolare con ampiezza variabile tra +3 V e +9 V.
- Gli impulsi ottenuti all'uscita del secondo amplificatore abbiano durata trascurabile rispetto al periodo del segnale.

Calcoli, inoltre, i valori estremi della tensione in corrispondenza dell'ingresso non invertente del secondo amplificatore operazionale.

Si consideri $R1 = R2 = R3 = R4$.